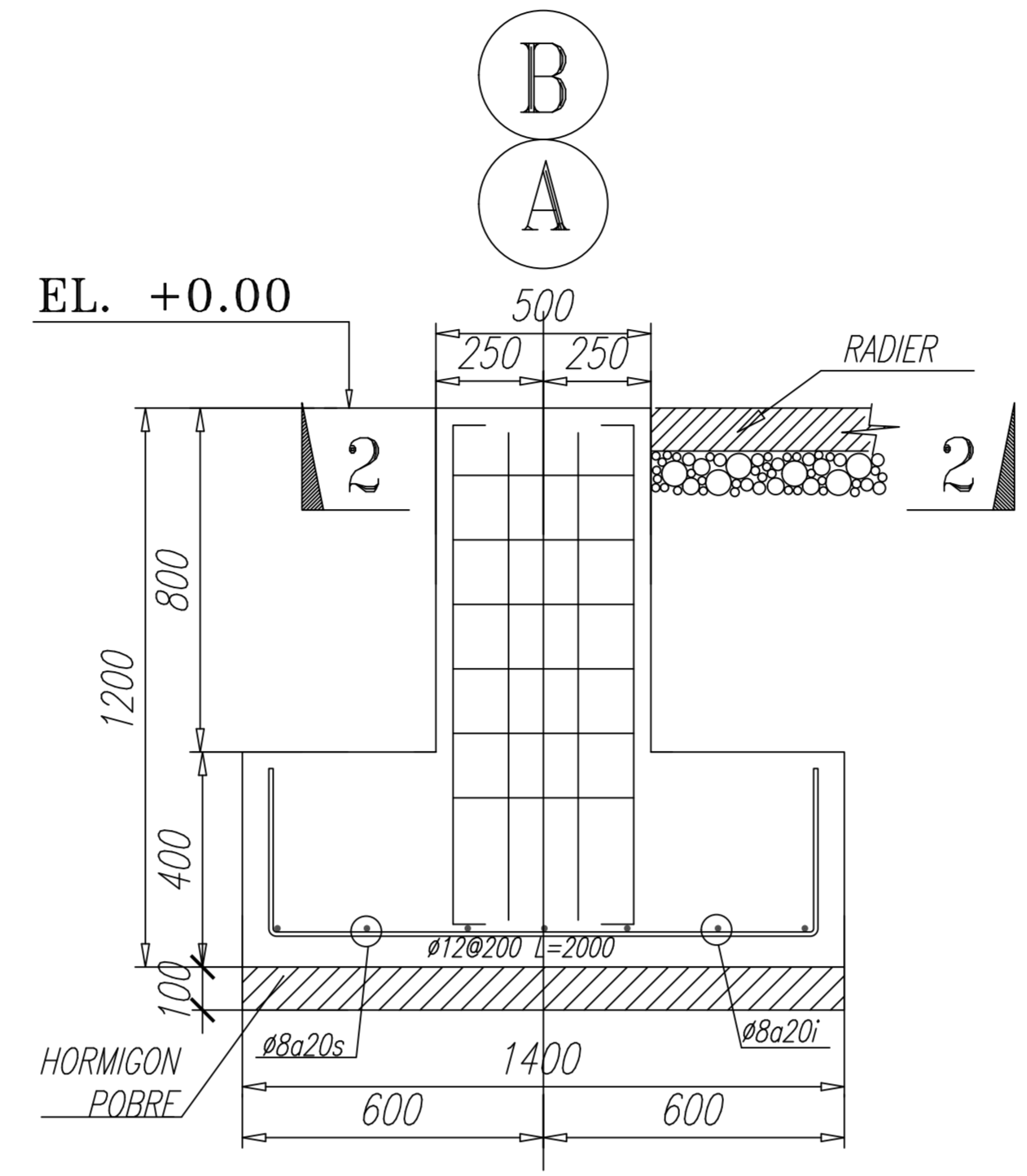
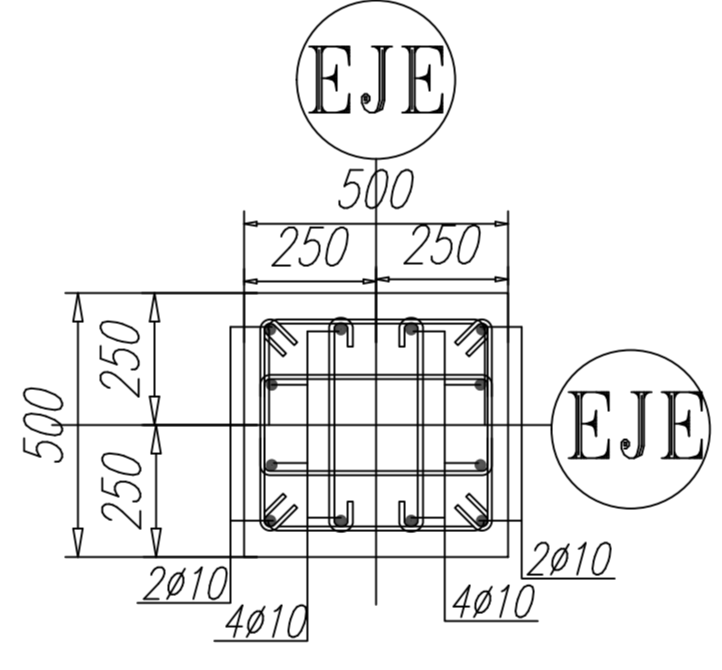


PLANTA DE FUNDACION
ESCALA 1:100



CORTE 1-1
ESCALA 1:22



CORTE 2-2
ESC 1:20

EMPALME BARRAS POR TRASLAPO

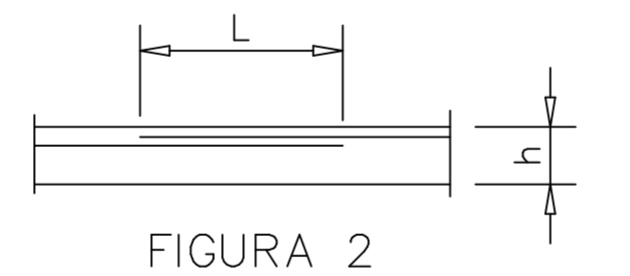


FIGURA 2

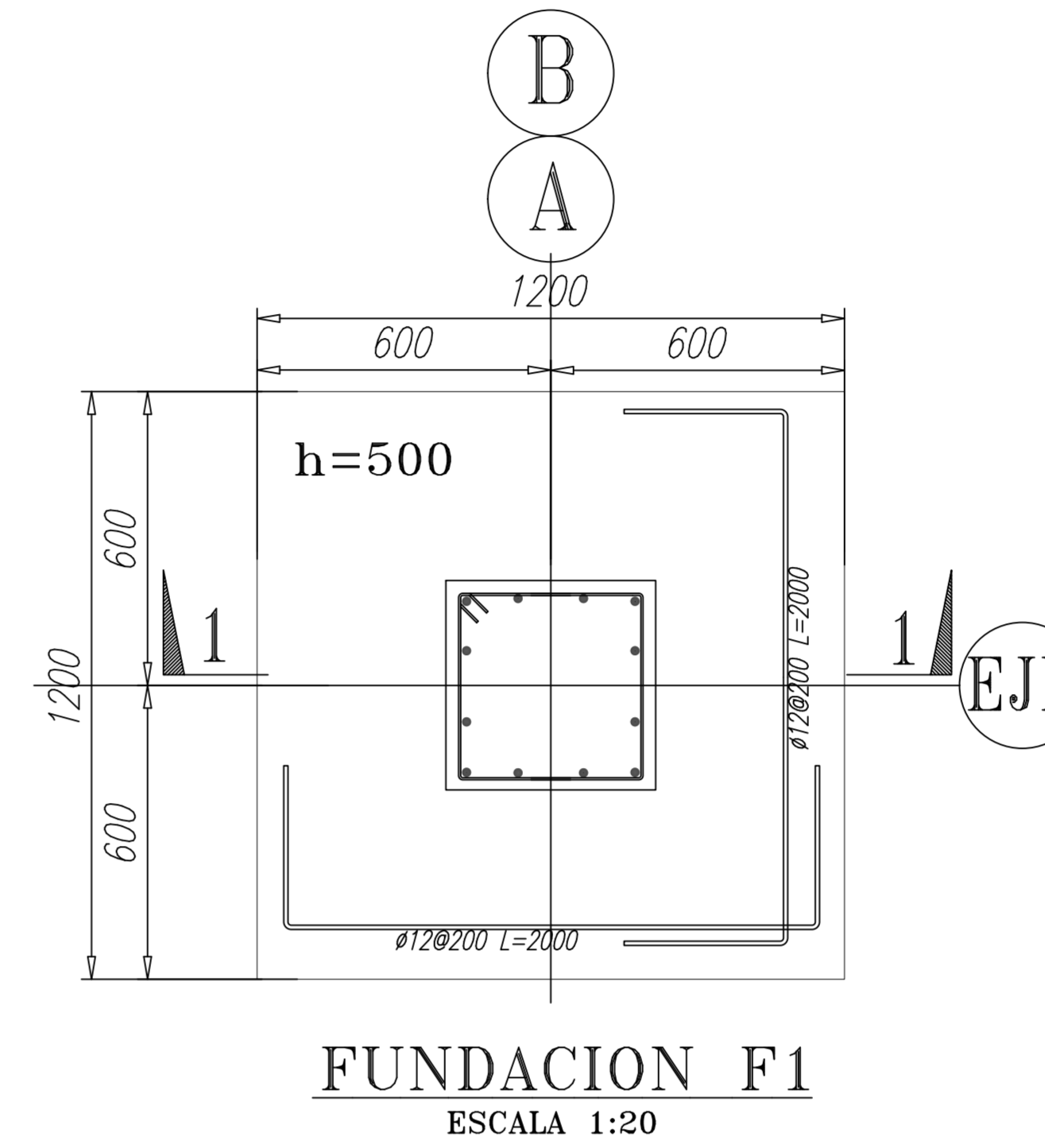
FIGURA 1
GANCHOS EN ESTRIBOS



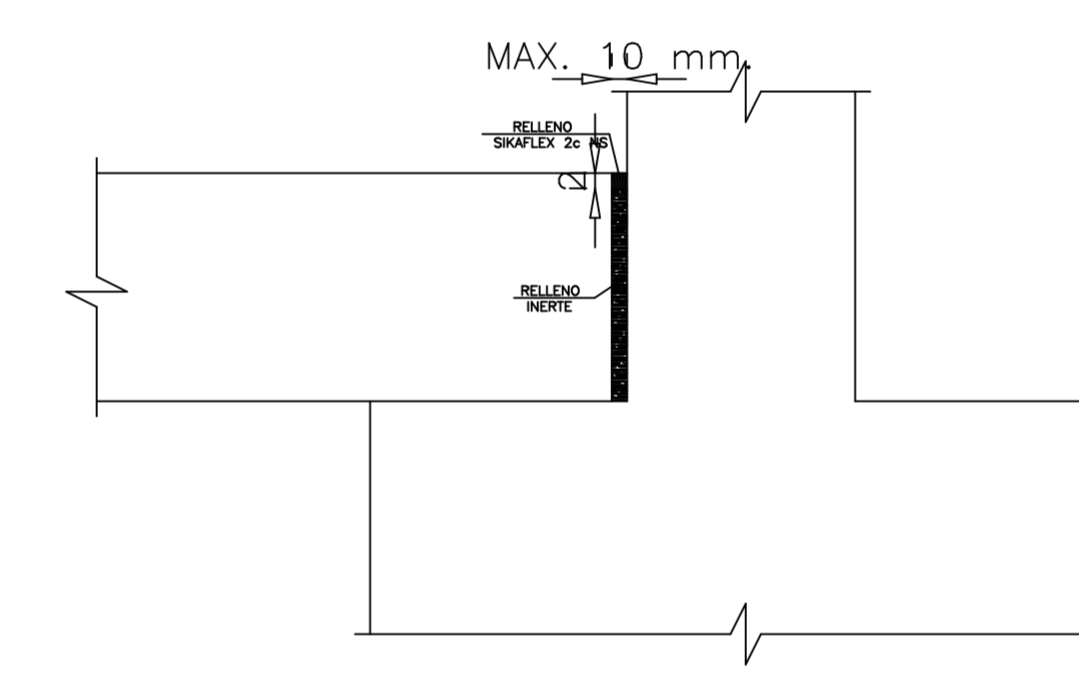
FIGURA 3
DOBLES DE BARRAS

ACERO	LONGITUD EMPALME (cm.)			
	RECTO	CURVO		
DIAMETRO (mm.)	L	a	b	a+b
08	50	5	18	23
10	60	6	18	24
12	70	8	20	28
16	90	10	28	38
18	100	11	32	43
22	125	14	38	52
25	140	15	44	59

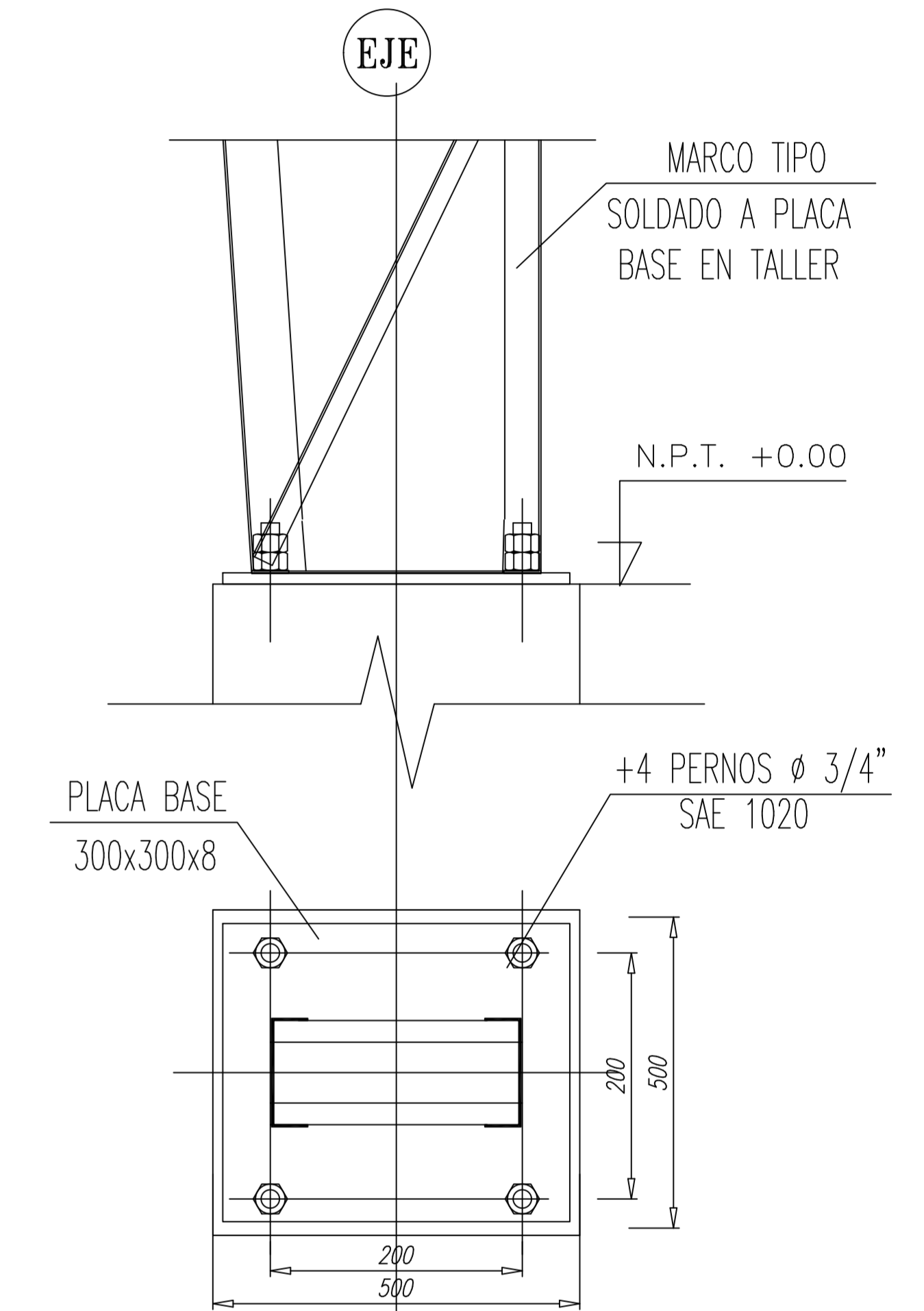
DETALLE EMPALMES Y DOBLECES
S/ESC



FUNDACION F1
ESCALA 1:20



DETALLE TIPO JUNTA DE AISLACION
S/ESC

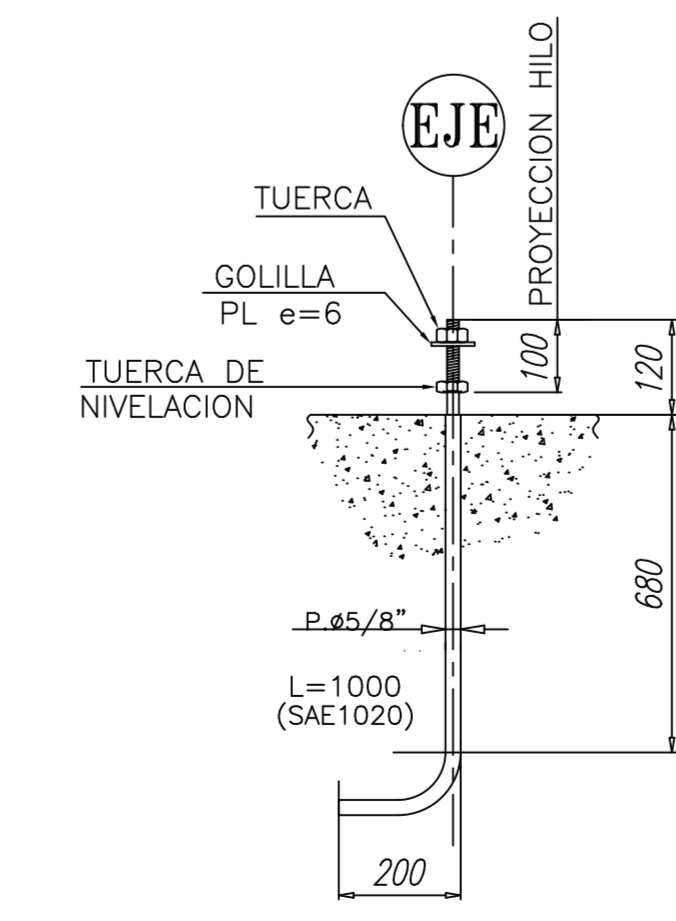


DETALLE BASE PILAR
S/ESC

- 1.- Medidas en milímetros
- 2.- Cotas prevalecen sobre tamaño aparente del dibujo.
- 3.- Verificar cotas y medidas en obra.
- 4.- Estas láminas se complementan con las de Arquitectura.
- 5.- Cualquier discrepancia entre Planos de Estructuras y Planos de Arquitectura, consultar antes de ejecutar.

ESPECIFICACIONES TECNICAS

1. HORMIGON PARA FUNDACIONES CALIDAD H-20 CON UN 90% DE NIVEL DE CONFIANZA
2. PARA RADIER USAR HORMIGON CALIDAD H-25 CON UN 90% DE NIVEL DE CONFIANZA
3. PARA EMPANTALLADO USAR HORMIGON POBRE H-5
4. ACERO CON RESALTES PARA HORMIGON CALIDAD A63-42H
5. RECUBRIMIENTO MINIMO DE ACERO FUNDACIONES : 5 cms.
6. EL TAMAÑO DEL ARIDO GRUESO NO DEBE EXCEDER DE 40mm(1.1/2") SOLO DEBE USARSE GRAVILLA TAMAÑO MAXIMO 20mm(3/4") EN MURO DE ESPESOR MENORES DE A 20cm y/o EN ZONAS DE CONCENTRACION DE ARMADURA
7. ANCLAJES, EMPALMES Y DOBLADO DE BARRAS SEGUN TABLAS CAP S.I.C
8. SEGUN Nch 2369 Of. 2003, SE TIENE LO SIGUIENTE
 - ZONA SISMICA = III
 - SUELO TIPO = C2
 - CLASIFICACION ESTRUCTURA = C2
 - RAZON DE AMORTIGUAMIENTO j = 0.03
9. PARA LA DIVISION DE LOS PAÑOS DEL RADIER, UTILIZAR PLANCHAS DE FIBROCEMENTO DE 8mm. O CORTE CON SIERRA



DETALLE ANCLAJE
S/ESC

REVISION	DESCRIPCION	DIB.	REV.	APROBO	FECHA
0	PLANO EMITIDO PARA FABRICACION	R.S.	S.M.		
N°					

PROYECTO		UBICACION	
LAMINA 1 de 4		Comuna de Bulnes VIII Region	
CONTENIDO Detalle pilar -detalle Planta Fundacion y Fundacion F1		ESCALA Indicadas.	
Samuel Marin G. Calculo		C. Soto A. Dibujo	
ENERO/ 2015 Fecha			
Propietario		Aprobo	