

REPÚBLICA DE CHILE
DIRECCIÓN REGIONAL
SERVICIO DE EVALUACIÓN AMBIENTAL
REGIÓN DE ATACAMA

RESUELVE CONSULTA DE PERTINENCIA DE
INGRESO AL SEIA, PROYECTO "UNIDAD DE
FILTRADO DE ACEITE UFA".

RESOLUCIÓN EXENTA N°

079

COPIAPÓ, 02 AGO. 2016

VISTOS:

1. La Resolución Exenta N° 013, de 13 de enero de 2010 (en adelante "RCA N° 013/2010"), de Comisión de Evaluación de la Región de Atacama que califica ambientalmente favorable el proyecto "Proyecto Caserones", cuyo titular es SCM Minera Lumina Copper Chile (en adelante "el Titular").
2. La Carta ingresada con fecha 12 de abril de 2016, ante la Dirección Regional del Servicio de Evaluación Ambiental, Región de Atacama (en adelante "SEA"), mediante la cual, el señor Ricardo López Vergara, representante legal de SCM Minera Lumina Copper Chile (en adelante "el Proponente") consulta respecto de la pertinencia de ingreso al Sistema de Evaluación de Impacto Ambiental (en adelante "SEIA") del proyecto "**Unidad de Filtrado de Aceite UFA**" (en adelante "el Proyecto") que pretende introducir ciertos cambios al proyecto "**Proyecto Caserones**" recién citado.
3. La Carta N° 049 de fecha 13 de mayo de 2016, de la Dirección Regional de Atacama del Servicio de Evaluación Ambiental (en adelante "SEA") mediante la cual solicita aclaraciones y/o antecedentes adicionales al Titular, respecto de la consulta de pertinencia del visto N°2.
4. La Carta de fecha 26 de mayo de 2016, ingresada con fecha 10 de junio de 2016, ante la Dirección Regional de Atacama del SEA, mediante la cual, el Titular acompaña los antecedentes solicitados en el visto anterior.
5. El Oficio Ord. N° 122 de fecha 24 de junio de 2016, de la Dirección Regional de Atacama del SEA mediante el cual solicita pronunciamiento respecto de la consulta de pertinencia del visto anterior a la SEREMI de Salud, Región de Atacama.
6. El Oficio Ord. N° 1.413/2016, ingresada con fecha 18 de julio de 2016, mediante el cual la SEREMI de Salud, Región de Atacama, informa sobre la pertinencia de ingreso al SEIA del Proyecto "**Unidad de Filtrado de Aceite UFA**".
7. El Oficio Ordinario N° 131456 de fecha 12 de Septiembre de 2013, de la Dirección Ejecutiva del SEA que "*Imparte instrucciones sobre las consultas de pertinencia de ingreso al sistema de evaluación de impacto ambiental*".

8. Lo dispuesto en la Ley N° 19.300, sobre Bases Generales del Medio Ambiente; en el D.S. N° 40 de 2012, del Ministerio del Medio Ambiente (en adelante "MMA"), que Aprueba el Reglamento del Sistema de Evaluación de Impacto Ambiental (en adelante "RSEIA"), en la Ley N° 18.575, Orgánica Constitucional de Bases Generales de la Administración del Estado; la Ley N° 19.880, sobre Bases de los Procedimientos Administrativos que rigen los Actos de los Órganos de la Administración del Estado; y en la Resolución N° 1.600, de 2008, de la Contraloría General de la República, que Fija Normas sobre Exención del Trámite de Toma de Razón.

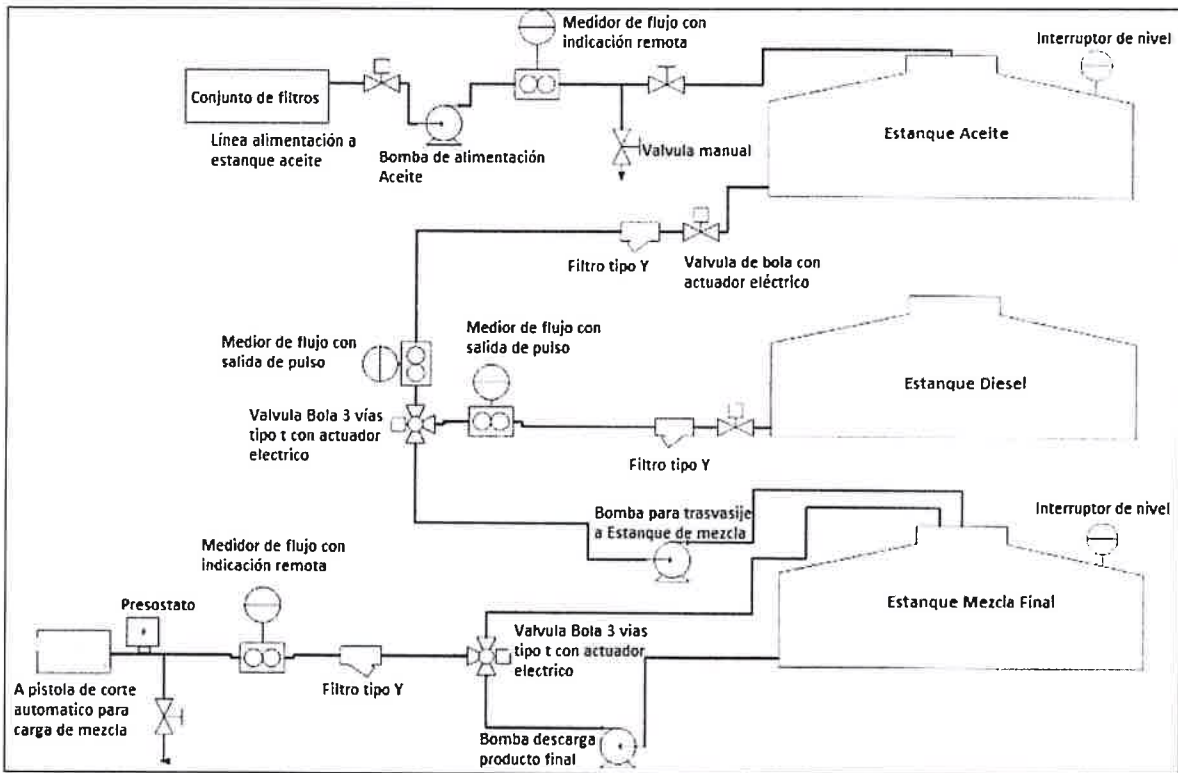
CONSIDERANDO:

1. Que, mediante RCA N° 013/2010 la Comisión de Evaluación de la Región de Atacama calificó ambientalmente favorable el proyecto "**Proyecto Caserones**", cuyo titular es SCM Minera Lumina Copper Chile.
2. Que, con fecha 12 de abril de 2016, el Proponente en su consulta de pertinencia al proyecto "**Unidad de Filtrado de Aceite UFA**", informa los siguientes cambios a la RCA:
 - La instalación de 3 estanques de almacenamiento: uno para el aceite usado, otro para diésel y el tercero para mezclar el aceite y el diésel; y un conjunto de filtros para el aceite usado.
 - El proyecto se ejecutará en la Región de Atacama, Provincia de Copiapó, Comuna de Tierra Amarilla. A continuación se indica una coordenada de referencia del proyecto:

Coordenada Referencial UTM WGS84	
Este	Norte
446.871	6.885.746

- La Unidad de Filtrado de Aceite será instalada sobre una plataforma existente, donde se ubica el polvorín del área mina, la cual fue aprobada ambientalmente las RCAs N° 013/2010 y N° 57/2014.
- El proyecto para su ejecución considera las siguientes etapas:
 - **Etapas de Construcción:** El Proyecto considera la construcción de una unidad mezcladora de aceite usado y diésel, con una capacidad de procesamiento de 70.000 l/mes de mezcla. El aceite usado es filtrado y mezclado con una cantidad equivalente de diésel. Las instalaciones consideran un estanque de 15.000 litros para aceite usado, 1 estanque de 10.000 litros para diésel y un estanque de 15.000 litros para la mezcla. La UFA será instalada en una superficie aproximada de 300 m2.
 - Las partes que considera la UFA son:
 - Estanques: Se considera la instalación de un estanque acumulador aceite usado, un estanque acumulador de diésel y un estanque acumulador para la mezcla final (aceite y diésel). Las características de diseño de los estanques son las siguientes:
 - Estanques cilíndricos horizontales fabricados en acero al carbono ASTM-A36.
 - 1 escotilla de inspección 20"
 - 1 conexión 1" NPT, 4 conexiones 2" NPT
 - 1 escalera de gato y plataforma operación
 - Canaleta de contención de derrames.
 - Bombas con motorreductor: Contempla 2 bombas de engranaje Vicking AL4125, aceite y petróleo diésel con acoplamiento directo; y 1 bomba de engranaje Vicking K4125, aceite y petróleo diésel con acoplamiento directo, opera con VDF.

- Válvulas: considera 6 válvulas bola de 2 vías y 2 válvulas bola de 3 vías, todas con accionamiento por palanca.
 - Filtros: considera 3 filtros canastillo y filtración de 5mm (100 y 50 micras).
 - Estructuras de acceso y piping.
 - Instalaciones eléctricas (tablero fuerza, pararrayos, iluminación).
 - Instrumentación (indicador de nivel, flujo, presión, etc.).
- **Eta de Operación:** El aceite usado proveniente de la mantención de maquinarias y equipos del área mina es filtrado previamente (filtros tipo canastillo) y luego depositado en el estanque de aceite usado con capacidad de 15.000 litros. En un segundo estanque con capacidad de 10.000 litros es depositado el diésel cargado mediante camiones. La mezcla del aceite usado y diésel se realiza en un tercer estanque con capacidad de 15.000 litros, la cual es incorporada junto al nitrato de amonio y la emulsión en la preparación de los explosivos in situ (camión fábrica). El abastecimiento a la UFA se realizará en forma semanal.
- El flujograma del proceso es el siguiente:



- La peligrosidad de los insumos y del producto, así como su forma de almacenamiento y consumo se indican en la siguiente tabla:

Insumo / Producto	Clasificación de Peligrosidad (NCh 382/2004)	Capacidad de almacenamiento	Forma de almacenamiento	Consumo aproximado
Aceite	Líquido inflamable Clase 3	15.000 litros	Estanque	563 Kg/día
Diésel	Líquido inflamable Clase 3	10.000 litros	Estanque	832 Kg/día
Mezcla (aceite + diésel)	Líquido inflamable Clase 3	15.000 litros	Estanque	1.395 Kg/día

- **Etapas de Cierre:** Cuando cese la operación de la planta, todas las instalaciones serán desenergizadas, desmanteladas y retiradas de la faena. Los equipos al momento del cese de operaciones serán dispuestos para su posible enajenación in-situ. Los equipos menores, así como también algunas estructuras serán puestos a la venta como chatarra. El hormigón superficial será demolido y mantenido en faena, en un lugar donde pueda ser cubierto con material granular. Antes de proceder con la demolición se procederá a la limpieza de los pisos.

- A continuación se presentan los cambios propuestos a la RCA N° 013/2010:

Considerando RCA N° 013/2010	Aprobado	Modificaciones																																													
11.7 e.5)	<p>La extracción de lastre y mineral desde el yacimiento (Área Mina) requerirán de explosivos que se prepararán in situ.</p> <table border="1"> <thead> <tr> <th rowspan="2">Materias Primas ton</th> <th colspan="2">Área Mina</th> </tr> <tr> <th>Valor mensual</th> <th>Valor anual</th> </tr> </thead> <tbody> <tr> <td>Nitrato Amonio</td> <td>682</td> <td>8.190</td> </tr> <tr> <td>Diésel</td> <td>44</td> <td>523</td> </tr> <tr> <td>Emulsión</td> <td>783</td> <td>9.400</td> </tr> <tr> <td>TOTAL</td> <td>1.509</td> <td>18.113</td> </tr> </tbody> </table> <p>Los explosivos, detonadores y retardadores, se almacenarán en un polvorín instalado en cada una de las áreas señaladas, que contarán con cierre perimetral, acceso controlado y restringido. El terreno donde se instalará cada polvorín será de fácil acceso y no expuesto a inundaciones. El polvorín del Área Mina se ubicará al norte del rajo.</p> <p>Almacenamiento Estimado Promedio de Materia Prima y Explosivos</p> <table border="1"> <thead> <tr> <th rowspan="2">Ítem</th> <th colspan="2">Área Mina</th> </tr> <tr> <th>Lugar</th> <th>Cantidad</th> </tr> </thead> <tbody> <tr> <td>Nitrato Amonio</td> <td>Canchas acopio</td> <td>160 t</td> </tr> <tr> <td>Emulsión*</td> <td>Estanques</td> <td>180 t</td> </tr> </tbody> </table>	Materias Primas ton	Área Mina		Valor mensual	Valor anual	Nitrato Amonio	682	8.190	Diésel	44	523	Emulsión	783	9.400	TOTAL	1.509	18.113	Ítem	Área Mina		Lugar	Cantidad	Nitrato Amonio	Canchas acopio	160 t	Emulsión*	Estanques	180 t	<p>La preparación de explosivos incorporará aceite usado proveniente de la mantención de maquinarias y equipos utilizados en la mina, disminuyendo la cantidad de diésel utilizado actualmente. Para ello, se instalará una Unidad de Filtrado de Aceite (UFA) en el polvorín ubicado en el Área Mina. La UFA se compone de 3 estanques:</p> <ul style="list-style-type: none"> • 1 estanque de diésel con capacidad de almacenamiento de 10.000 l. Cargado mediante camiones. • 1 estanque de aceite usado con capacidad de almacenamiento de 15.000 l. Cargado mediante camiones. • 1 estanque de mezcla (diésel y aceite) con capacidad de almacenamiento de 15.000 l. La mezcla será adicionada al nitrato de amonio y emulsión para la preparación in situ de los explosivos. • Conjunto de filtros para el reciclaje del aceite. <p>Con la implementación de la UFA se disminuirá aprox. un 50% la utilización de diésel y se incorporará en igual porcentaje aceite a la mezcla. Las cantidades aprox. de insumos para la preparación de explosivos son las siguientes:</p> <table border="1"> <thead> <tr> <th rowspan="2">Materias primas ton</th> <th colspan="2">Área Mina</th> </tr> <tr> <th>Valor mensual</th> <th>Valor anual</th> </tr> </thead> <tbody> <tr> <td>Nitrato Amonio</td> <td>682</td> <td>8.190</td> </tr> <tr> <td>Diésel + Aceite</td> <td>44</td> <td>523</td> </tr> <tr> <td>Emulsión</td> <td>783</td> <td>9.400</td> </tr> <tr> <td>TOTAL</td> <td>1.509</td> <td>18.118</td> </tr> </tbody> </table>	Materias primas ton	Área Mina		Valor mensual	Valor anual	Nitrato Amonio	682	8.190	Diésel + Aceite	44	523	Emulsión	783	9.400	TOTAL	1.509	18.118
Materias Primas ton	Área Mina																																														
	Valor mensual	Valor anual																																													
Nitrato Amonio	682	8.190																																													
Diésel	44	523																																													
Emulsión	783	9.400																																													
TOTAL	1.509	18.113																																													
Ítem	Área Mina																																														
	Lugar	Cantidad																																													
Nitrato Amonio	Canchas acopio	160 t																																													
Emulsión*	Estanques	180 t																																													
Materias primas ton	Área Mina																																														
	Valor mensual	Valor anual																																													
Nitrato Amonio	682	8.190																																													
Diésel + Aceite	44	523																																													
Emulsión	783	9.400																																													
TOTAL	1.509	18.118																																													

3. Que, en el marco del presente análisis de pertinencia, esta Dirección Regional procedió a consultar a la SEREMI de Salud, Región de Atacama, para que emitiera un pronunciamiento. Al respecto, la SEREMI DE SALUD, Región de Atacama, señaló mediante Oficio Ord. N° 1.413/2016, de fecha 18 de julio de 2016, informó en lo medular lo siguiente:

“En relación a la letra g1. “Las partes, obras o acciones tendientes a intervenir o Complementar el proyecto o actividad constituyen un proyecto o actividad listado en el artículo 3 del Presente Reglamento”;

Debido al tipo de Proyecto, entiéndase por este “Unidad de Filtrado de Aceites (UFA), éste no se encuentra contemplado en el artículo 3° del Reglamento del Sistema de Evaluación de impacto ambiental, puesto que considera la eliminación (reutilización) de aproximadamente 563 kg/día de aceite usado, cantidad inferior a lo establecido en la letra o.8) eliminación de residuos peligrosos con una capacidad de mil kilos día (1.000 kg/día) para otros residuos peligrosos.

En relación a la letra g2. “Para los proyectos que se iniciaron de manera previa a la entrada en vigencia del sistema de evaluación de impacto ambiental, si la suma de las partes, obras o acciones tendientes a intervenir o complementar el proyecto o actividad de manera posterior a la entrada en vigencia de dicho sistema que no han sido calificados ambientalmente, constituye un proyecto o

actividad listado en el artículo 3 del presente Reglamento. Para los proyectos que se iniciaron de manera posterior a la entrada en vigencia del sistema de evaluación de impacto ambiental, si la suma de las partes, obras y acciones que no han sido calificadas ambientalmente y las partes, obras o acciones tendientes a intervenirlo o complementarlo, constituyen un proyecto o actividad listado en el artículo 3 del presente Reglamento”;

El proyecto “Unidad de Filtrado de Aceites (UFA)”, no se encuentra contemplado en el artículo 3° del Reglamento del Sistema de Evaluación de impacto ambiental.

En relación a la letra g3. “Las obras o acciones tendientes a intervenir o complementar el proyecto o actividad modifican sustantivamente la extensión, magnitud o duración de los impactos ambientales del proyecto o actividad”;

En documento adjunto de la Empresa, se indica que la presente modificación se presenta como un cambio de no consideración, debido a que las modificaciones que se presentan corresponden en forma íntegra al proyecto “Caserones”. Lo anterior, basado en que la actividad relacionada a la reutilización de aceites usados para la preparación de explosivos, se encontraría dentro de lo establecido en el proceso de evaluación ambiental del Estudio de Impacto Ambiental del proyecto “Caserones”, aprobado mediante RCA N° 013/2010. Los antecedentes mencionados, fueron presentados en el Anexo II-3 del Plan de Manejo de Residuos Sólidos Peligrosos, en donde se indica: “un porcentaje de los aceites usados será utilizado para la preparación de explosivos, el resto será retirado por una empresa externa (ya sea el proveedor o una empresa especializada), la cual lo transportará hasta un sitio de disposición final autorizado”.

Por lo anterior, el proyecto, no modifica en forma sustantiva la extensión, magnitud o duración de los impactos ambientales del proyecto o actividad.

En relación a la letra g4. “Las medidas de mitigación, reparación y compensación para hacerse cargo de los impactos significativos de un proyecto o actividad calificado ambientalmente, se ven modificados sustantivamente”.

De acuerdo a los antecedentes presentados, no se observan modificaciones sustantivas.

No obstante lo anterior, cabe señalar, que el proyecto debe ser autorizado sectorialmente, por esta Autoridad, por corresponder a una Instalación de Eliminación de residuos peligrosos, conforme a lo establecido en los Artículos 43 al 51 y Artículo 86, letra B) del D.S. 148 del MINSAL.”

4. Que, la Ley N° 19.300 indica en su artículo 8° que “Los proyectos o actividades señalados en el artículo 10 sólo podrán ejecutarse o modificarse previa evaluación de su impacto ambiental, de acuerdo a lo establecido en la presente ley” (énfasis agregado). Dicho artículo 10 ya citado señala un listado de “proyectos o actividades susceptibles de causar impacto ambiental, en cualesquiera de sus fases, que deberán someterse al sistema de evaluación de impacto ambiental”, los cuales son especificados a su vez, en el Artículo 3° del RSEIA.
5. Que, por otra parte, el artículo 2° letra g) del RSEIA define ‘modificación de proyecto o actividad’ como la “realización de obras, acciones o medidas tendientes a intervenir o complementar un proyecto o actividad, de modo tal que éste sufra cambios de consideración”. Al respecto, de acuerdo a lo indicado en el Anexo I “Criterios para decidir sobre la pertinencia de someter al SEIA la introducción de cambios a un proyecto o actividad”, anexo al Oficio Ord. N° 131456, de fecha 12 de septiembre de 2013, de la Dirección Ejecutiva del SEA, que imparte instrucciones sobre consultas de pertinencia de ingreso de proyectos o actividades al SEIA, para poder establecer la pertinencia de ingreso de una modificación de proyecto o actividad al SEIA, es necesario determinar si las obras,

acciones o medidas a ser incorporadas suponen un cambio de consideración a dicho proyecto, conforme a lo señalado en el artículo 2º letra g) del RSEIA, lo cual se debe realizar en base a los siguientes criterios:

- (i) Si las partes, obras o acciones tendientes a intervenir o complementar el proyecto o actividad constituyen un proyecto o actividad listado en el Artículo 3º del presente RSEIA;
- (ii) Para los proyectos que se iniciaron de manera previa a la entrada en vigencia del SEIA, si la suma de las partes, obras o acciones tendientes a intervenir o complementar el proyecto o actividad de manera posterior a la entrada en vigencia de dicho sistema que no han sido calificados ambientalmente, constituye un proyecto o actividad listado en el artículo 3 del RSEIA.

Para los proyectos que se iniciaron de manera posterior a la entrada en vigencia del SEIA, si la suma de las partes, obras y acciones que no han sido calificadas ambientalmente y las partes, obras o acciones tendientes a intervenirlo o complementarlo, constituyen un proyecto o actividad listado en el Artículo 3º del RSEIA;

- (iii) Si las obras o acciones tendientes a intervenir o complementar el proyecto o actividad modifican sustantivamente la extensión, magnitud o duración de los impactos ambientales del proyecto o actividad; o
 - (iv) Si las medidas de mitigación, reparación y compensación para hacerse cargo de los impactos significativos de un proyecto o actividad calificado ambientalmente, se ven modificadas sustantivamente.
6. Que, sobre la base de la información tenida a la vista y los criterios expresados anteriormente, es posible concluir que el Proyecto no constituye un cambio de consideración en los términos definidos por el artículo 2º letra g) del RSEIA, en atención a los siguientes argumentos:

- (i) Respecto al criterio de si las obras, acciones o medidas que pretenden intervenir o complementar el proyecto o actividad, por sí solas, se encuentran listadas en el artículo 3º del RSEIA, es posible señalar lo siguiente:

Por la naturaleza del proyecto se debe analizar los siguientes literales del artículo 3º del RSEIA:

Literal ñ) Producción, almacenamiento, transporte, disposición o reutilización habituales de sustancias tóxicas, explosivas, radioactivas, inflamables, corrosivas o reactivas. Se entenderá que estos proyectos o actividades son habituales cuando se trate de:

ñ.3. Producción, disposición o reutilización de sustancias inflamables que se realice durante un semestre o más, y con una periodicidad mensual o mayor, en una cantidad igual o superior a ochenta mil kilogramos diarios (80.000 kg/día). Capacidad de almacenamiento de sustancias inflamables en una cantidad igual o superior a ochenta mil kilogramos (80.000 kg).

El proyecto considera la instalación de tres estanques de almacenamiento, uno para el aceite usado, otro para diésel y el último para mezclar el aceite y el diésel. La capacidad de almacenamiento en su conjunto es de 40.000 litros. Considerando una densidad del diésel de 0.832 kg/l aproximadamente y estimando la del aceite a un valor similar a la del diésel, se concluye que la capacidad de almacenamiento es inferior a la prescrita en el literal ñ.3 para que el proyecto sea sometido al Sistema de Evaluación de Impacto Ambiental.

- (ii) En relación al segundo criterio expuesto, relativo a que para los proyectos que se iniciaron de manera posterior a la entrada en vigencia del SEIA, si la suma de las partes, obras y acciones que no han sido calificadas ambientalmente y las partes, obras o acciones tendientes a intervenirlo o complementarlo, constituyen un proyecto o actividad listado en el artículo 3° del RSEIA, se puede señalar lo siguiente:

Si bien el proyecto original cuenta con RCA, dicha hipótesis no aplica por cuanto el cambio que se realizará al proyecto original, no deviene en una acción que se encuentre tipificada en el Artículo 3° del RSEIA.

- (iii) En relación al tercer criterio expuesto, relativo a que si las obras o acciones tendientes a intervenir o complementar el proyecto o actividad modifican sustantivamente la extensión, magnitud o duración de los impactos ambientales del proyecto o actividad, es posible señalar lo siguiente:

El Proyecto Caserones, aprobado mediante RCA N° 013/2010, en el Anexo II-3 el Plan de Manejo de Residuos Sólidos Peligrosos estableció que: “un porcentaje de los aceites usados será utilizado para la preparación de explosivos.” Por lo cual, esta actividad ya se encuentra dentro de lo establecido en el proceso de evaluación del Estudio de Impacto Ambiental “Proyecto Caserones”.

Respecto de la instalación de los estanques de almacenamiento el Proponente señala que se instalarán sobre una plataforma existente, en un área ya intervenida y que corresponde a la zona donde se ubica el polvorín del área mina. Por lo que no considera la generación de emisiones atmosféricas y de ruido. Además, no se considera la generación de residuos, dado que la mezcla de aceite usado y diésel será utilizado en forma íntegra en el proceso de preparación de explosivos.

Por lo anterior, el proyecto no modifica sustantivamente la extensión, magnitud o duración de los impactos ambientales del proyecto original.

- (iv) En relación al cuarto criterio expuesto, relativo a que si las medidas de mitigación, reparación y compensación para hacerse cargo de los impactos significativos de un proyecto o actividad calificado ambientalmente, se ven modificadas sustantivamente, se puede señalar que:

Dado que no se estima una modificación sustantiva de la extensión, magnitud o duración de los impactos ambientales del proyecto original y en consecuencia no existir cambios respecto de los impactos significativos del proyecto, no se estima que se requiera cambios en las medidas de mitigación, reparación y compensación del “Proyecto Caserones”.

7. Que, por ende, es posible concluir que el Proyecto “Unidad de Filtrado de Aceite UFA” no corresponde a un cambio de consideración del proyecto “Proyecto Caserones” en los términos definidos en el artículo 2° letra g) del RSEIA, esto es, a la realización de obras, acciones o medidas tendientes a intervenir o complementar un proyecto o actividad, de modo tal que éste sufra cambios de consideración. Por lo tanto, no se requiere que el Proyecto se someta obligatoriamente al SEIA en forma previa a su ejecución.

8. Que, en atención a lo anterior,

RESUELVO:

1. **Que, el Proyecto “Unidad de Filtrado de Aceite UFA”, no requiere ingresar obligatoriamente al SEIA en forma previa a su ejecución,** en consideración a los antecedentes aportados por el Titular y lo expuesto en el considerando N° 6 de la presente Resolución.
2. Que, este pronunciamiento ha sido elaborado sobre la base de los antecedentes proporcionados por el señor Ricardo López Vergara, en representación de SCM Minera Lumina Copper Chile, cuya veracidad es de su exclusiva responsabilidad y en ningún caso lo exime del cumplimiento de la normativa ambiental aplicable al Proyecto, ni de la solicitud y obtención de las autorizaciones sectoriales necesarias para su ejecución. Cabe señalar, además, que el presente pronunciamiento no obsta al ejercicio por parte de la Superintendencia del Medio Ambiente de su facultad de requerir el ingreso del Proyecto al SEIA en su caso, conforme a lo establecido en su Ley Orgánica si así correspondiera.
3. En contra de la presente resolución, podrán deducirse los recursos de reposición y jerárquico, dentro del plazo de cinco días contados desde la notificación del presente acto administrativo, de acuerdo a lo dispuesto en el artículo 59 de la Ley N° 19.880. Lo anterior, sin perjuicio de los recursos, acciones o derechos que se pueden hacer valer ante las autoridades correspondientes, y de las demás formas de revisión de los actos administrativos que procedan.
4. Oficiese a la Superintendencia del Medio Ambiente, para efectos de poner en conocimiento sobre lo informado en consulta de pertinencia, de acuerdo al Considerando N°2 de este acto administrativo.

Anótese, notifíquese por carta certificada al Titular y archívese



BRS/VOP/JIS/eys

Distribución:

- Sr. Ricardo López Vergara, en representación de SCM Minera Lumina Copper Chile, Avda. Andrés Bello 2687, piso 4, Las Condes, Santiago.

C.c.

- Superintendencia del Medio Ambiente, SMA.
- Expediente del proyecto “**Proyecto Caserones**”.
- Oficina de Partes.
- Archivo SEA, ID Gdoc N°9.028/2016.