

REPÚBLICA DE CHILE
DIRECCIÓN REGIONAL
SERVICIO DE EVALUACIÓN AMBIENTAL
REGIÓN DE ARICA Y PARINACOTA

RESUELVE CONSULTA DE
PERTINENCIA DE INGRESO AL SEIA,
SOBRE EL PROYECTO
"MODIFICACIÓN DE MECANISMO DE
DELIMITACIÓN DESLINDE SUR DE
RESERVA NATURAL MUNICIPAL DEL
HUMEDAL DE LA DESEMBOCADURA
DEL RÍO LLUTA"

RESOLUCIÓN EXENTA N° 0006

Arica,

11 FEB. 2019

VISTOS:

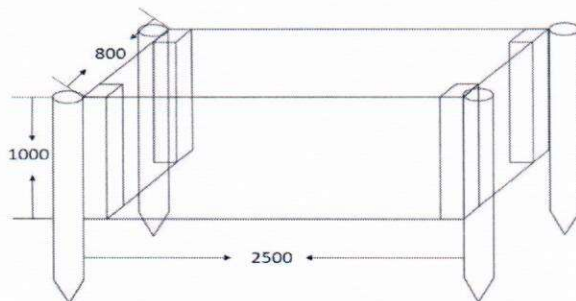
1. El Oficio de la Ilustre Municipalidad de Arica (IMA), Ordinario N°185/2019, de fecha 10/01/2019, mediante la cual el Alcalde de la Ciudad de Arica el Señor GERARDO ESPÍNDOLA ROJAS (en adelante "el Proponente"), consulta respecto de la pertinencia de ingreso al Sistema de Evaluación de Impacto Ambiental (en adelante "SEIA") sobre el proyecto "MODIFICACIÓN DE MECANISMO DE DELIMITACIÓN DESLINDE SUR DE RESERVA NATURAL MUNICIPAL DEL HUMEDAL DE LA DESEMBOCADURA DEL RÍO LLUTA".
2. La Resolución de Calificación Ambiental (RCA) N°023/2012, mediante la cual la Comisión de Evaluación Ambiental de la Región de Arica y Parinacota califica favorablemente el "Proyecto puesta en valor inicial del Humedal de la Desembocadura del Río Lluta".
3. La Resolución Exenta N°021/2017, mediante la cual el Servicio de Evaluación Ambiental de la Región de Arica y Parinacota, rectifica la RCA N°023/2012 precedentemente señalada.
4. El Oficio Ordinario N°131456 de fecha 12 de septiembre de 2013, de la Dirección Ejecutiva del SEA que "*Imparte instrucciones sobre las consultas de pertinencia de ingreso al sistema de evaluación de impacto ambiental*".
5. Lo dispuesto en la Ley N° 19.300, sobre Bases Generales del Medio Ambiente; en el D.S. N° 40 de 2012 del Ministerio del Medio Ambiente (en adelante "MMA"), que Aprueba el Reglamento del Sistema de Evaluación de Impacto Ambiental (en adelante "RSEIA"), modificado por D.S. N°8 de 2014 del MMA; en la Ley N° 18.575, Orgánica Constitucional de Bases Generales de la Administración del Estado; la Ley N° 19.880, sobre Bases de los Procedimientos Administrativos que rigen los Actos de los Órganos de la Administración del Estado; y en la Resolución N° 1.600, de 2008, de la Contraloría General de la República, que Fija Normas sobre Exención del Trámite de Toma de Razón; La Resolución Exenta N°71, de fecha 02.03.2015, que designa al Director Regional Titular del Servicio de Evaluación Ambiental de la Región de Arica y Parinacota.

CONSIDERANDO:

1. Que, de acuerdo a la consulta de pertinencia de ingreso al SEIA, generada a través del Oficio de la Ilustre Municipalidad de Arica (IMA), Ordinario N°185/2019, de fecha 10/01/2019, las obras, partes y acciones del proyecto "MODIFICACIÓN DE MECANISMO DE DELIMITACIÓN DESLINDE SUR DE RESERVA NATURAL

MUNICIPAL DEL HUMEDAL DE LA DESEMBOCADURA DEL RÍO LLUTA”, este consistiría en:

- a) Sobre los considerandos N°3.10.2 y N°3.10.3.1, de la RCA N°023/2012, se reemplazará gaviones por 4 estructuras de madera de 2.5 (largo) x 0,8 m (ancho) x 1,0 m (alto), tratada con anti hongos y ancladas a arena, rellenas de arena. Se añadirá rollizo para estacionamiento de caballos, adosado a estructuras de delimitación, y señalética. Estas mismas estructuras serán instaladas en el deslinde norte de la RENAMU.
- b) La propuesta consiste en mantener pretilos de arena, complementados con estructuras rectangulares de madera tratada con antihongos, de las mismas dimensiones mencionadas en RCA, rellena de arena a 50% de capacidad, con ancla a piso del mismo material, según dibujo que se presenta a continuación. Se contemplan 4 pretilos. A estas estructuras se adosará estacionamiento de caballos, además de señalética informativa.



- c) El emplazamiento del proyecto es en playa Las Machas, desembocadura del Río Lluta, comuna de Arica, provincia de Arica, región de Arica y Parinacota. Las coordenadas del proyecto UTM Geográficas señaladas son:

Coordenadas WGS 84 – HUSO 19	
NORTE	ESTE
7.964.276 m	359.649 m
7.962.992 m	360.656 m
7.962.866 m	360.539 m
7.964.214 m	359.532 m

- d) En general, no se modificarán sustantivamente la extensión, magnitud o duración de los impactos ambientales del proyecto original. Al igual como se menciona en la RCA 23/2012, en cuanto a emisiones que puedan generar impacto ambiental, se contempla para el proyecto presentado en la consulta, la emisión de:
 - ✓ **Efluentes líquidos:** menores a los estipulados en el proyecto original, derivados de la operación de 1 baño químico para el uso de personas que trabajarán en el lugar, cuyos residuos líquidos serán derivados a una empresa autorizada, el cual ya se encuentra en operación, emplazado fuera del área protegida, el cual es usado por vigilantes del sector.
 - ✓ **Emisiones atmosféricas:** menores de las generadas en el proyecto original, consistentes en emisiones poco significativas de polvo asociadas a movimientos de arena.
 - ✓ **Residuos sólidos:** menores a los evaluados en el proyecto original, derivado principalmente del material sobrante.
 - ✓ **Emisiones de ruido:** asociados a obras temporales, por ensamblaje de estructuras.
 - e) El proyecto original no considera medidas de mitigación, reparación y/o compensación.
2. Que, la Ley N° 19.300 indica en su artículo 8° que “Los proyectos o actividades señalados en el artículo 10 sólo podrán ejecutarse o modificarse **previa evaluación de su impacto ambiental**, de acuerdo a lo establecido en la presente ley” (énfasis agregado). Dicho artículo 10 ya citado contiene un listado de “proyectos o actividades

susceptibles de causar impacto ambiental, en cualesquiera de sus fases, que deberán someterse al sistema de evaluación de impacto ambiental”, los cuales son especificados a su vez, en el artículo 3º del RSEIA.

3. Que, el artículo 2 letra g) del RSEIA define “modificación de proyecto o actividad” como la “realización de obras, acciones o medidas tendientes a intervenir o complementar un proyecto o actividad, de modo tal que éste sufra cambios de consideración”. Al respecto, de acuerdo a lo indicado en el Anexo I “Criterios para decidir sobre la pertinencia de someter al SEIA la introducción de cambios a un proyecto o actividad”, anexo al Oficio Ord. N° 131456, de fecha 12 de septiembre de 2013, de la Dirección Ejecutiva del SEA, que imparte instrucciones sobre consultas de pertinencia de ingreso de proyectos o actividades al SEIA, para poder establecer la pertinencia de ingreso de una modificación de proyecto o actividad al SEIA, es necesario determinar si las obras, acciones o medidas a ser incorporadas suponen un cambio de consideración a dicho proyecto, conforme a lo señalado en el artículo 2º letra g) del RSEIA, lo cual se debe realizar en base a los siguientes criterios:

- (i) Si las partes, obras o acciones tendientes a intervenir o complementar el proyecto o actividad constituyen un proyecto o actividad listado en el artículo 3 del presente RSEIA;
- (ii) Para los proyectos que se iniciaron de manera previa a la entrada en vigencia del SEIA, si la suma de las partes, obras o acciones tendientes a intervenir o complementar el proyecto o actividad de manera posterior a la entrada en vigencia de dicho sistema que no han sido calificados ambientalmente, constituye un proyecto o actividad listado en el artículo 3 del RSEIA;

Para los proyectos que se iniciaron de manera posterior a la entrada en vigencia del SEIA, si la suma de las partes, obras y acciones que no han sido calificadas ambientalmente y las partes, obras o acciones tendientes a intervenirlo o complementarlo, constituyen un proyecto o actividad listado en el artículo 3 del RSEIA;

- (iii) Si las obras o acciones tendientes a intervenir o complementar el proyecto o actividad modifican sustantivamente la extensión, magnitud o duración de los impactos ambientales del proyecto o actividad; o
- (iv) Si las medidas de mitigación, reparación y compensación para hacerse cargo de los impactos significativos de un proyecto o actividad calificado ambientalmente, se ven modificadas sustantivamente.

4. Que, sobre la base de la información presentada por el titular en la consulta de pertinencia de ingreso al SEIA del proyecto **“MODIFICACIÓN DE MECANISMO DE DELIMITACIÓN DESLINDE SUR DE RESERVA NATURAL MUNICIPAL DEL HUMEDAL DE LA DESEMBOCADURA DEL RÍO LLUTA”**, la información sobre los antecedentes de la Declaración de Impacto Ambiental (DIA) proyecto **“Proyecto puesta en valor inicial del Humedal de la Desembocadura del Río Lluta (RCA) N°023/2012”**, y los criterios precedentemente señalados, sobre cambios de consideración, es posible concluir que la consulta de pertinencia de ingreso al SEIA, **no constituye un cambio de consideración** en los términos definidos por el Artículo 2º letra g) del RSEIA, en atención a los siguientes argumentos:

- En relación al primer criterio, sobre las partes, obras o acciones tendientes a intervenir o complementar el proyecto o actividad, estas no constituyen por si solas un proyecto o actividad listado en el Artículo 3 del RSEIA D.S. N°40/2012. En este sentido dable señalar que, las obras y acciones objeto de la consulta de ingreso al SEIA, se desarrollan y encuentran dentro del área de influencia del **“Proyecto puesta en valor inicial del Humedal de la Desembocadura del Río Lluta (RCA) N°023/2012”** y que, según el instructivo del Oficio Ordinario N°130844/13 con fecha 22 de mayo de 2013, de la Dirección Ejecutiva del Servicio de Evaluación Ambiental (SEA), se ha señalado que: **“si se aplicara sin mayor criterio la referida letra p), cualquier “obra”, “programa” o “actividad”, sin importar su magnitud o sus**

*efectos, debería someterse a calificación ambiental. Sin embargo, parece del todo ilógico e inoficioso que se sometan al SEIA iniciativas tales como la instalación de semáforos en una zona típica, la señalización de circuitos turísticos en un parque nacional, el cambio de puertas en un monumento histórico, u otras obras o actividades de menor envergadura o las obras, programas o actividades que estén contemplados en el plan de manejo de la respectiva área bajo protección oficial, y que por lo mismo, no son susceptible de causar impacto ambiental. De acuerdo a lo anterior, cuando se contemple ejecutar una “obra”, “programa” o “actividad” en un área bajo protección oficial, debe necesariamente aplicarse un criterio para determinar si se justifica que dicha “obra”, “programa” o “actividad” deba obtener una calificación ambiental. En particular, debe considerarse la envergadura y los potenciales impactos del proyecto o actividad, en relación al objeto de protección de la respectiva área, de manera que el sometimiento al Sistema de Evaluación de Impacto Ambiental tenga sentido y reporte beneficios concretos en términos de prevención de impactos ambientales adversos.”; y por otra parte el instructivo Oficio Ordinario N°161081 con fecha 17 de agosto de 2016, de la Dirección Ejecutiva del Servicio de Evaluación Ambiental (SEA), señala que: “..., **cabe sostener que no todo proyecto o actividad que se pretende ejecutar en un área que se encuentra bajo protección oficial debe necesariamente ser sometida al SEIA, sino sólo aquellos que resultan relevantes desde el punto de vista del impacto ambiental que son susceptibles de provocar.**”.*

Además, la Contraloría General de la República, mediante Dictamen N° 48.164, de fecha 30 de junio de 2016, se ha pronunciado señalando que, no toda intervención en un área protegida debe someterse al SEIA, en este sentido, al disponer que **“Con todo cabe aclarar que la sola circunstancia de que un proyecto se desarrolle en una de las áreas previstas en el referido literal p) no basta para sostener que aquel obligatoriamente debe ingresar al SEIA, pues el artículo 10 de la ley N° 19.300 exige, además que se trate de proyectos o actividades susceptibles de causar impacto ambiental.”**

De acuerdo a lo anterior, en los casos en que se contemple ejecutar una “obra”, “programa” o “actividad” en un área colocada bajo protección oficial debe necesariamente realizarse un análisis previo sobre si tales obras son susceptibles de causar impacto ambiental, considerándose como criterio el determinar si se justifica que ellas sean objeto de una evaluación de impacto ambiental. Para dichos efectos debe considerarse la envergadura y los potenciales impactos del proyecto o actividad en relación al objeto de protección de la respectiva área, de modo que el sometimiento al SEIA tenga sentido y reporte beneficios concretos en relación a la prevención de impactos ambientales, lo cual claramente en este caso que debidamente fundamentado según la envergadura y potenciales impactos las partes, obras y acciones objeto de consulta de pertinencia al SEIA, aspectos señalados en el Considerando N°1 de la presente Resolución.

- En relación al segundo criterio, este se trata de un proyecto que se inició de manera posterior a la entrada en vigencia del SEIA, **“Proyecto puesta en valor inicial del Humedal de la Desembocadura del Río Lluta”**, calificado favorablemente a través de la RCA N°023/2012. Por otra parte, las obras o acciones, objeto de la consulta de pertinencia de ingreso al SEIA, tendientes a intervenirlo o complementarlo, no constituyen un proyecto o actividad listado en el artículo 3 del RSEIA;
- En relación al tercer criterio, se puede señalar que las obras o acciones tendientes a intervenir o complementar el proyecto o actividad **no** modifican sustantivamente la extensión, magnitud o duración de los impactos ambientales del proyecto o actividad, toda vez que el titular ha señalado que los efluentes líquidos serán menores a los estipulados en el proyecto original, derivados de la operación de 1 baño químico para el uso de personas que trabajarán en el lugar, cuyos residuos líquidos serán derivados a una empresa autorizada, el cual ya se encuentra en operación, emplazado fuera del área protegida, el cual es usado por vigilantes del sector. Además, que las emisiones atmosféricas serán menores de las generadas en el proyecto original, consistentes en emisiones poco significativas de polvo asociadas a

movimientos de arena. Que los residuos sólidos serán menores a los evaluados en el proyecto original, derivado principalmente del material sobrante y sobre las emisiones de ruido estas son asociados a obras temporales, por ensamblaje de estructuras.

- En relación al cuarto criterio, sobre si las medidas de mitigación, reparación y compensación para hacerse cargo de los impactos significativos de un proyecto o actividad calificado ambientalmente, se ven modificadas sustantivamente, se puede señalar que la modificación sometida a consulta, se realiza sobre una Declaración de Impacto Ambiental (DIA) del proyecto "**Proyecto puesta en valor inicial del Humedal de la Desembocadura del Rio Lluta (RCA) N°023/2012**", por lo tanto no contempla medidas de mitigación, reparación y compensación, no siendo aplicable este análisis.
5. Que, en virtud lo anterior,

RESUELVO:

1. Que, el proyecto "**MODIFICACIÓN DE MECANISMO DE DELIMITACIÓN DESLINDE SUR DE RESERVA NATURAL MUNICIPAL DEL HUMEDAL DE LA DESEMBOCADURA DEL RÍO LLUTA**", no requiere ingresar obligatoriamente al SEIA en forma previa a su ejecución, por no suponer un cambio de consideración a dicho proyecto, conforme a lo señalado en el artículo 2º letra g) del RSEIA, y el instructivo "Criterios para decidir sobre la pertinencia de someter al SEIA la introducción de cambios a un proyecto o actividad" (Oficio Ord. N° 131456), en consideración a los antecedentes aportados por el titular **Ilustre Municipalidad de Arica (IMA)**, representada por el Alcalde de la Ciudad de Arica el Señor GERARDO ESPÍNDOLA ROJAS y lo expuesto en los considerandos N°1, N°3 y N°4 de la presente Resolución.
2. Que, este pronunciamiento ha sido elaborado sobre la base de los antecedentes proporcionados por el Alcalde de la Ciudad de Arica el Señor GERARDO ESPÍNDOLA ROJAS y en ningún caso lo exime del cumplimiento de la normativa ambiental aplicable a su proyecto, ni de la solicitud y obtención de las respectivas autorizaciones sectoriales necesarias para su ejecución. Cabe señalar, además, que el presente pronunciamiento no obsta al ejercicio por parte de la Superintendencia del Medio Ambiente de su facultad de requerir el ingreso del Proyecto o Actividad al SEIA en su caso, conforme a lo establecido en su Ley Orgánica si así correspondiera.
3. En contra de la presente resolución, podrán deducirse los recursos de reposición y jerárquico, dentro del plazo de cinco días contados desde la notificación del presente acto administrativo, de acuerdo a lo dispuesto en el artículo 59 de la Ley N° 19.880. Lo anterior, sin perjuicio de los recursos, acciones o derechos que se pueden hacer valer ante las autoridades correspondientes, y de las demás formas de revisión de los actos administrativos que procedan.

Anótese, notifíquese por carta certificada al Proponente y archívese



AAP/RAR/HMZ

Distribución:

- Ilustre Municipalidad de Arica (IMA), Señor GERARDO ESPÍNDOLA ROJAS
- C.c.**
- Superintendencia del Medio Ambiente
 - Expediente de evaluación del "Proyecto puesta en valor inicial del Humedal de la Desembocadura del Rio Lluta - RCA N°023/2012".
 - Oficina de Partes del SEA Región de Arica y Parinacota