

**REPUBLICA DE CHILE  
SERVICIO DE EVALUACION AMBIENTAL  
REGION DE LA ARAUCANIA**

**MATERIA:** Pertinencia Ingreso a SEIA Proyecto Mejoramiento PTAS Victoria, RCA N°196/98.

**RESOLUCIÓN EXENTA N° 297 /2017**

**Temuco, 13 NOV. 2017**

**VISTOS:**

1. Lo dispuesto en la actual Ley 19.300, sobre Bases Generales del Medio Ambiente, modificada por la Ley 20.417; el D.S. N° 40, de 2012, del Ministerio del Medio Ambiente, Reglamento del Sistema de Evaluación de Impacto Ambiental, la Ley 18.575, Orgánica Constitucional de Bases Generales de la Administración del Estado; la Ley 19.880, que establece las Bases de los Procedimientos Administrativos que rigen los Actos de Administración del Estado; la Resolución N° 1.600 de 2008, que fija texto Refundido, Coordinado y Sistematizado de la Resolución N° 55/92, ambas de la Contraloría General de la República; y las demás normas aplicables al proyecto.

2.- La letra g) del Artículo N° 2 del Reglamento del Sistema de Evaluación Ambiental, que define como *"modificación de proyecto o actividad: realización de obras, acciones o medidas tendientes a intervenir o complementar un proyecto o actividad ya ejecutado, de modo tal que éste sufra cambios de consideración"*.

3.- La Resolución Exenta N° 196 del 25 de noviembre de 1998 de la Comisión Regional del Medio Ambiente de la Región de La Araucanía, calificó la DIA Construcción Planta de Tratamiento de Aguas Servidas de Victoria, de la Empresa Aguas Araucanía S.A.

4.- La Resolución Exenta N° 150 del 19 de noviembre de 2015 que se pronuncia sobre ajustes al proyecto DIA Construcción Planta de Tratamiento de Aguas Servidas de Victoria, de la Empresa Aguas Araucanía S.A.

5.- La Carta G.R. N° 495 de fecha 29 de agosto de 2017, presentada por el Sr. José Torga Leytón en representación de la Aguas Araucanía S.A.

**CONSIDERANDO:**

1.- Que, mediante la Resolución de Calificación Ambiental N° 196/1998 se aprobó la Declaración de Impacto Ambiental Construcción Planta de Tratamiento de Aguas Servidas de Victoria, proyecto que consiste en la recolección y tratamiento de las aguas servidas de la localidad de Victoria, con la ejecución de las siguientes obras: planta elevadora e impulsión, emisario y sistema de tratamiento de las aguas servidas en base a lagunas aireadas multicelulares.

2.- Que, mediante la Res. SEA N° 150/15 se emite pronunciamiento de no ingreso a evaluación ambiental respecto de ajustes al proyecto asociados: Lagunas de aireación de mezcla parcial, cámara de contacto, sistema de decoloración, gestión de lodos, eventos de sobre sobrecarga hidráulica y plan de monitoreo efluente - curso receptor.

3.- Que, la Empresa Aguas Araucanía S.A. mediante su presentación, ha solicitado ajustar las siguientes partes del proyecto:

3.1. Caseta para tableros eléctricos: Para un trabajo más óptimo se proyecta la instalación de una nueva caseta metálica para tableros, materializada mediante planchas de zinc. La nueva caseta será instalada anexa a la laguna actual, mientras que la caseta existente será removida.

3.2. Laguna multicelular: Se contempla el reemplazo de todos los aireadores, tanto los de la laguna de mezcla completa como los de la laguna de sedimentación. En la laguna de mezcla

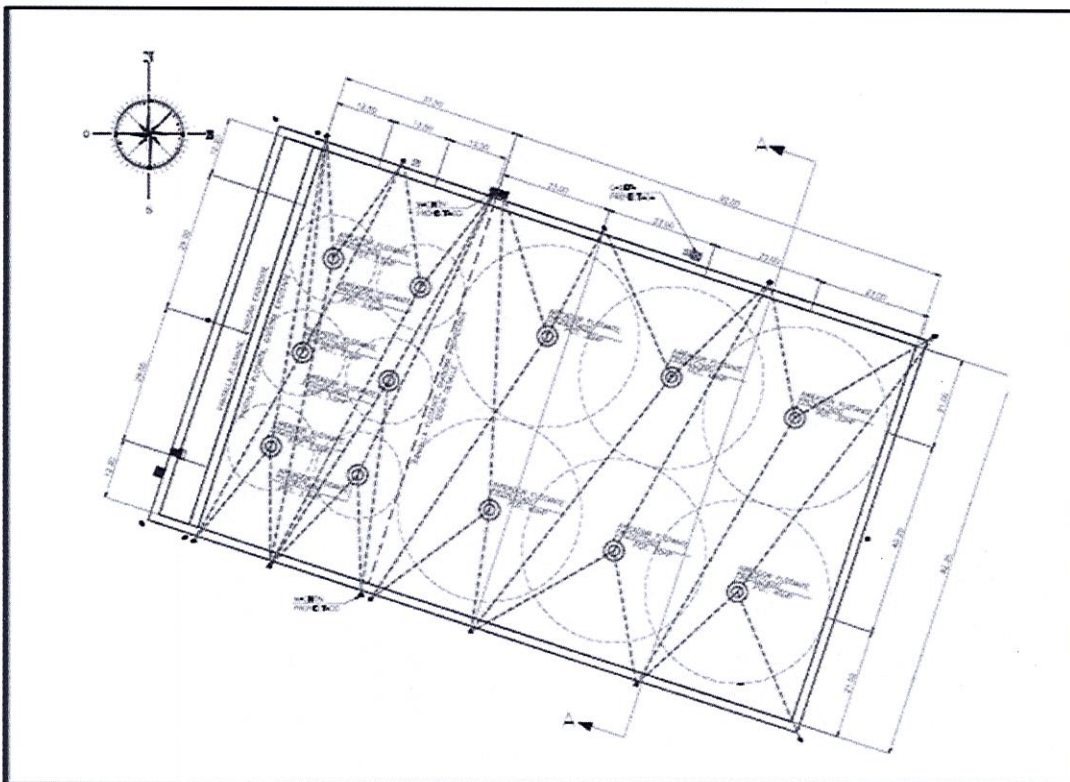
completa se instalarán tres aireadores con 30 HP de potencia, y tres aireadores con 40 HP de potencia, estos serán distribuidos de forma intercalada unos con otros. Para la laguna de sedimentación se contemplan seis aireadores de 3 HP, cada uno, de potencia.

La pantalla flotante que separa la laguna de mezcla completa con la laguna de sedimentación, se desplazará 20 metros hacia la laguna de sedimentación, dejando la laguna de mezcla completa con 93 metros de largo. Con el movimiento de la pantalla flotante, se deberán instalar dos machones de anclaje nuevos para sujetar la pantalla.

Además, se instalará una placa deflectora para impedir el paso de sólidos en suspensión de la laguna de mezcla completa a la laguna de sedimentación. Ésta será instalada en el tensor de la pantalla flotante.

Por último, se contempla instalar 2 machones de anclaje de cuerdas de vida para que el operador se amarre en caso de caída a la laguna.

Es importante mencionar que la potencia total del sistema corresponde a 228 Hp, lo que significa una mejora en el sistema de aireación, sin cambio de subestación eléctrica.



3.3. Caseta de cloración y desinfección: Se materializa nueva caseta de cloración y desinfección, compuesta por dos salas. La primera estará compuesta por dos estanques de hipoclorito, y un estanque de metabisulfito, la segunda sala estará compuesta por dos bombas de inyección de hipoclorito, y dos bombas de inyección de metabisulfito. En Anexo N°2, se adjunta plano con la ubicación de la caseta.

La sala de los estanques tendrá un extractor de aire y una celosía en la puerta para una mayor ventilación.

La desinfección se mantiene a la salida de la laguna multicelular donde se inyecta el hipoclorito de sodio, y la decloración se sigue desarrollando en el canal UV existente (actualmente fuera de servicio) donde se adicionará el metabisulfito.

3.4. Otros:

- Se incorpora grupo generador con transferencia automática para respaldar en caso de eventos de corte de energía el proceso de desinfección, para el desbaste automático, así como también la iluminación del recinto.

- Se incorpora tornillo compactador de sólidos (extraídos del desbaste automático), el equipo tiene por finalidad desaguar los residuos sólidos disminuyendo su volumen y mejorando con ello su manejo.

4.- Que, para determinar la pertinencia de ingreso al SEIA de una modificación de proyecto que cuente con resolución de calificación, se debe tener presente el artículo 2º del D.S. N° 40/2012, que establece como causal de evaluación ambiental las siguientes causales:

4.1. Las partes, obras o acciones tendientes a intervenir o complementar el proyecto o actividad constituyen un proyecto o actividad listado en el artículo 3 del presente Reglamento;

4.2. Para los proyectos que se iniciaron de manera previa a la entrada en vigencia del sistema de evaluación de impacto ambiental, si la suma de las partes, obras o acciones tendientes a intervenir o complementar el proyecto o actividad de manera posterior a la entrada en vigencia de dicho sistema que no han sido calificados ambientalmente, constituye un proyecto o actividad listado en el artículo 3 del presente Reglamento.

Para los proyectos que se iniciaron de manera posterior a la entrada en vigencia del sistema de evaluación de impacto ambiental, si la suma de las partes, obras y acciones que no han sido calificadas ambientalmente y las partes, obras o acciones tendientes a intervenirlo o complementarlo, constituyen un proyecto o actividad listado en el artículo 3 del presente Reglamento;

4.3. Las obras o acciones tendientes a intervenir o complementar el proyecto o actividad modifican sustantivamente la extensión, magnitud o duración de los impactos ambientales del proyecto o actividad; o

4.4. Las medidas de mitigación, reparación y compensación para hacerse cargo de los impactos significativos de un proyecto o actividad calificado ambientalmente, se ven modificadas sustantivamente.

5.- Que, en este caso, la autoridad ambiental ha establecido:

5.1. Los ajustes propuestos en la caseta de tableros eléctricos a partir de una nueva caseta metálica, no es de carácter ambiental y obedece a condiciones netamente estructurales y operacionales.

5.2. Los ajustes propuestos en la laguna multicelular basados en el reemplazo de aireadores de las lagunas a mezcla completa y de sedimentación con sus obras complementarias no es una modificación significativa ya que se entienden que son ajustes que obedecen a mejoras del tipo operacionales y de competencia sanitarias, por lo que no implican nuevas obras físicas o efectos distintas a los ya aprobados ambientalmente.

5.3. La nueva caseta de cloración y desinfección, no se considera una modificación significativa ya que es un ajuste de tipo estructural - operacional y en ningún caso se vulnera la condición evaluada ambientalmente y que corresponde tener un cloro libre residual inferior a 0.1 mg/l en el efluente.

5.4. La incorporación de un nuevo grupo generador y el tornillo compactador, no se consideran modificaciones significativas desde el punto de vista ambiental toda vez que son entendidas como mejoras del sistema actual ya aprobado.

#### **RESUELVO:**

**1º. DECLARAR** que, respecto los ajustes mencionados en la presente resolución del proyecto Construcción Planta de Tratamiento de Aguas Servidas de Victoria, no son significativas desde el punto de vista ambiental, por lo que **no requieren ingresar al Sistema de Evaluación de Impacto Ambiental**. Lo anterior, es sin perjuicio de las autorizaciones sectoriales que se requieran, las que

deberán ser tramitadas y aprobadas ante los servicios correspondientes previa a la fase de ejecución.

2°. Que, la presente resolución no es una autorización, sino un pronunciamiento que se ha elaborado sobre la base de los antecedentes entregados por Aguas Araucanía S.A., por lo cual, cualquier omisión, error o inexactitud que acuse la consulta, es de su exclusiva responsabilidad, así como el ingreso obligado al Sistema de Evaluación de Impacto Ambiental.

3º.- Que, el presente acto no es susceptible de modificar, aclarar, restringir o ampliar la RCA relacionada con el proyecto, ni tampoco tiene el mérito de resolver la evaluación ambiental de una modificación al mismo, sino tal sólo determina que los cambios a que se refiere la consulta no deben ser sometidos necesariamente a evaluación de impacto ambiental por no ser de consideración.

4º.- Que, procede en contra de la presente resolución los recursos administrativos establecidos en la Ley N° 19.880, esto es, los recursos de reposición y jerárquico, ambos regulados en el artículo 59 de la misma Ley, sin perjuicio de las demás formas de revisión de los actos administrativos que procedan. El plazo para interponer dicho recurso es de 5 días contados de la notificación del presente acto, sin perjuicio de la interposición de otros recursos que se estimen procedentes. Se hace presente que conforme al artículo 22 de la Ley N° 19.880, *“los interesados podrán actuar por medio de apoderados, entendiéndose que éstos tienen todas las facultades necesarias para la consecución del acto administrativo, salvo manifestación expresa en contrario. El poder deberá constar en escritura pública o documento privado suscrito ante notario”*. En caso de que el recurso sea interpuesto por el representante legal del titular del proyecto, se deberá acompañar fotocopia legalizada de la escritura pública donde conste tal calidad y el certificado de vigencia de los poderes, el que no podrá tener una antigüedad superior a seis meses a la fecha de su presentación.

**COMUNÍQUESE, NOTIFÍQUESE Y ARCHÍVESE.**



**RICARDO MORENO FETIS**  
**DIRECTOR REGIONAL (S)**  
**SERVICIO DE EVALUACION AMBIENTAL**  
**REGION DE LA ARAUCANIA**

CLL/GMM/DUS/dus

Distribución:

- Indicada
- Superintendencia de Medio Ambiente
- Expediente Proyecto que Indica
- Archivo SEA